

产品介绍

FS-ARR-44X44压力分布传感器是具有1936个感应点阵列式压力传感器，横向44、纵向44个感应点，每1.9x1.9mm有一个感应点，感应点1.6x1.6mm，感应点之间间隙0.3mm，各感应点的电阻值随作用其上的压力增大而减小。接口采用44PIN、1.0间距插拔接口，X+Y方式，横向44pin、纵向44pin，pin脚间距1.0mm。

该传感器由综合机械性能优异的聚酯薄膜，高导电材料和纳米级压敏电阻材料组成。分为底层柔性线路压敏层，和顶层柔性线路压敏层，两者通过双面胶贴合，隔离上下两层的感应区域。当感应区受压时，两压敏层彼此接触导通，端口的电阻输出值随着位置不同发生变化。

- 精确感应
- 响应速度快
- 耐久性寿命长
- 产品外形可根据客户要求定制
- 产品压力点分布可根据客户要求定制
- 产品压力感应范围可根据客户要求定制
- 产品敏感度可根据客户要求定制
- 产品厚度和柔软程度可根据客户要求定制

主要技术数据和物理能

| | |
|----------|-------------------|
| 厚度 | 0.2mm |
| 样式 | 薄片状 |
| 触发力 | 20g |
| 触发后电阻 | 小于 200KΩ |
| 压力范围 | 20g~1000g 以上，单感应点 |
| 电阻应用范围 | 0.2 KΩ~200 KΩ |
| 压力作用方式 | 按压 |
| 未触发时电阻 | 大于 1MΩ |
| 使用温度 | -40℃~+85℃ |
| 重复精度 | +/-5%@1Kg,单个 |
| 漂移 | -10%，24H@1Kg |
| 迟滞 | 10%，24H@1Kg |
| 耐久性 | 100 万次以上, 1Kg 力 |
| 响应时间 | <10us |
| 电磁干扰 EMI | 不产生 |
| 静电释放 EDS | 不敏感 |
| 符合 RoHS | |

典型应用

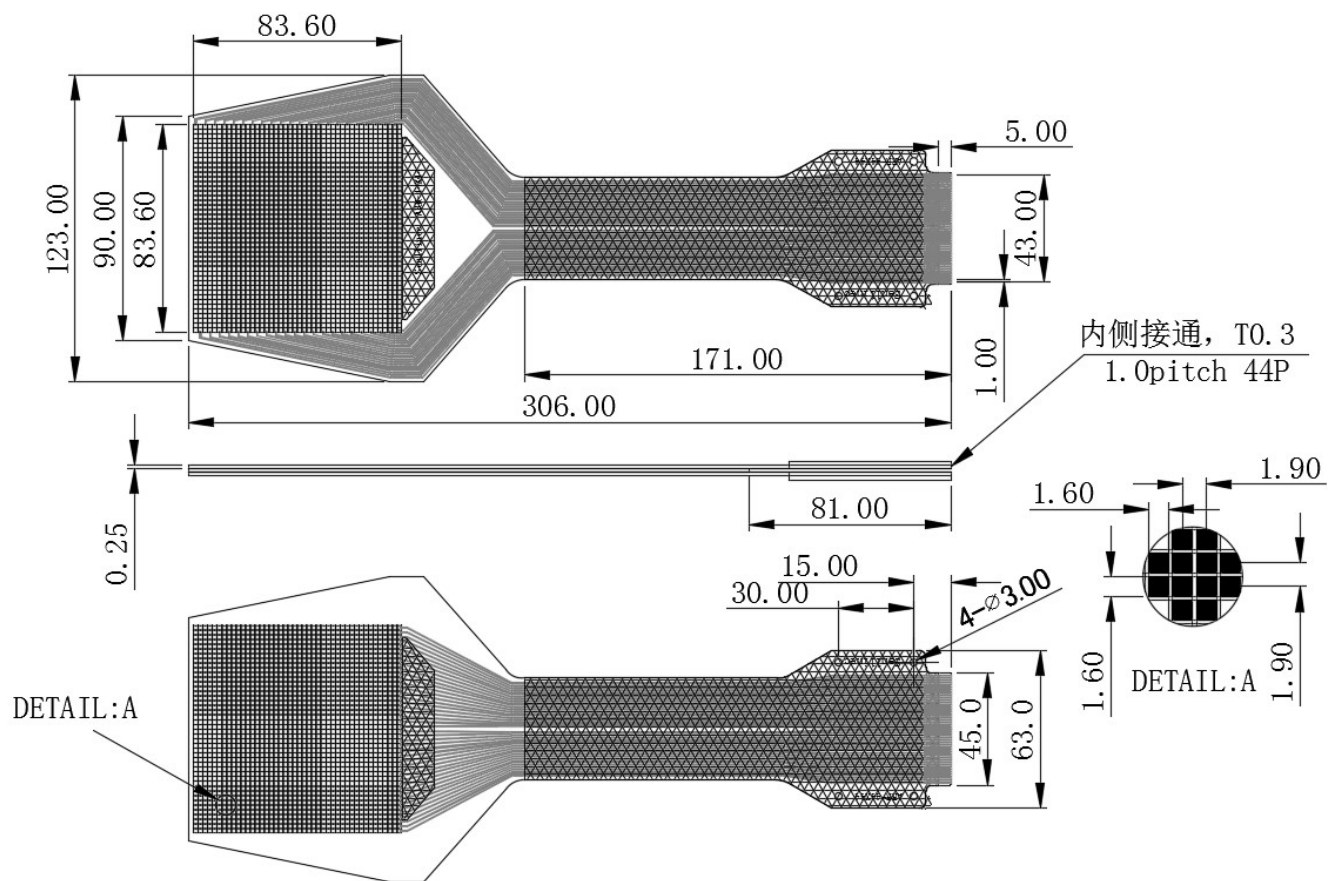
- 压力分布测量, 多点监控
- 咬合监测

■ 步态分析

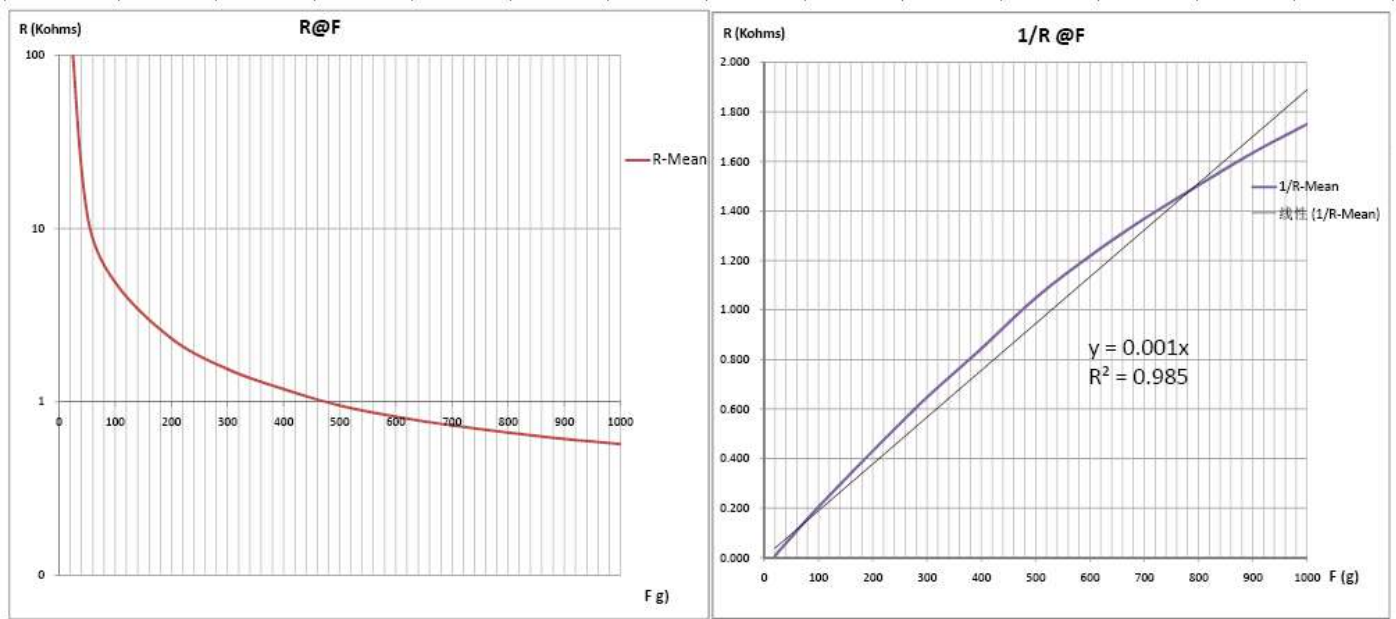
■ 局部受力分析

基本说明

1. 结构尺寸图如下



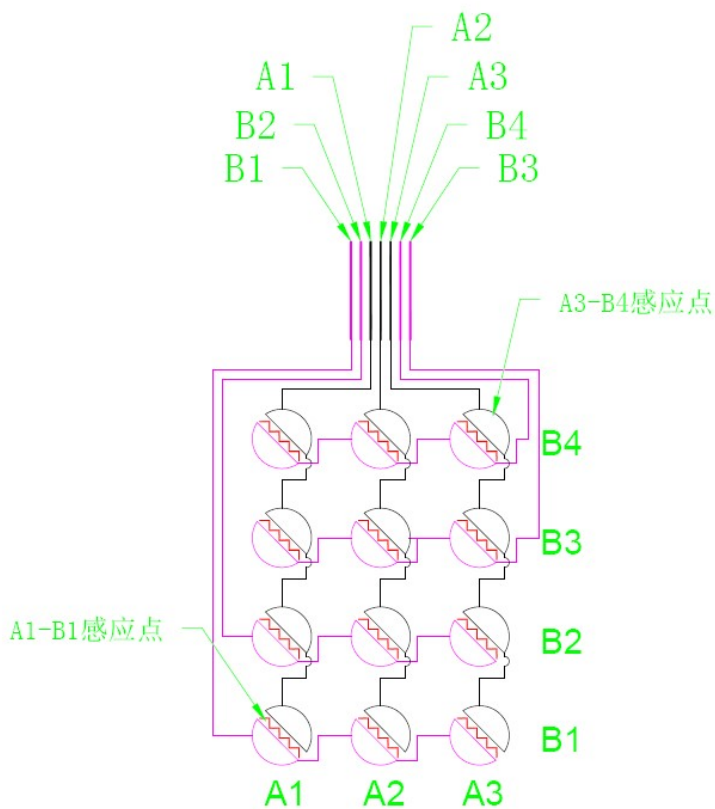
2. 压阻特性



*注：该测试数据是在本公司特定测试条件下所得数据，仅供参考。传感器在使用时，使用方须根据具体使用方式和环境做相应的调整。

3. 电路原理说明

采用阵列式分布， X_m - Y_n 分别对应的是第m列、第n行的感应点，用万用表欧姆档探头连连接口 X_m 和 Y_m 时即可测量 X_m - Y_n 感应点的电阻值。用A、B分别对应X、Y,传感器电路原理图如下：



注明：

以上信息被认为是正确的，是为专业的、有能力来正确评估和使用这些数据的终端用户而准备的。深圳市力感科技有限公司不保证这些数据的精确性，对在使用过程中发生的损坏不承担责任。

